

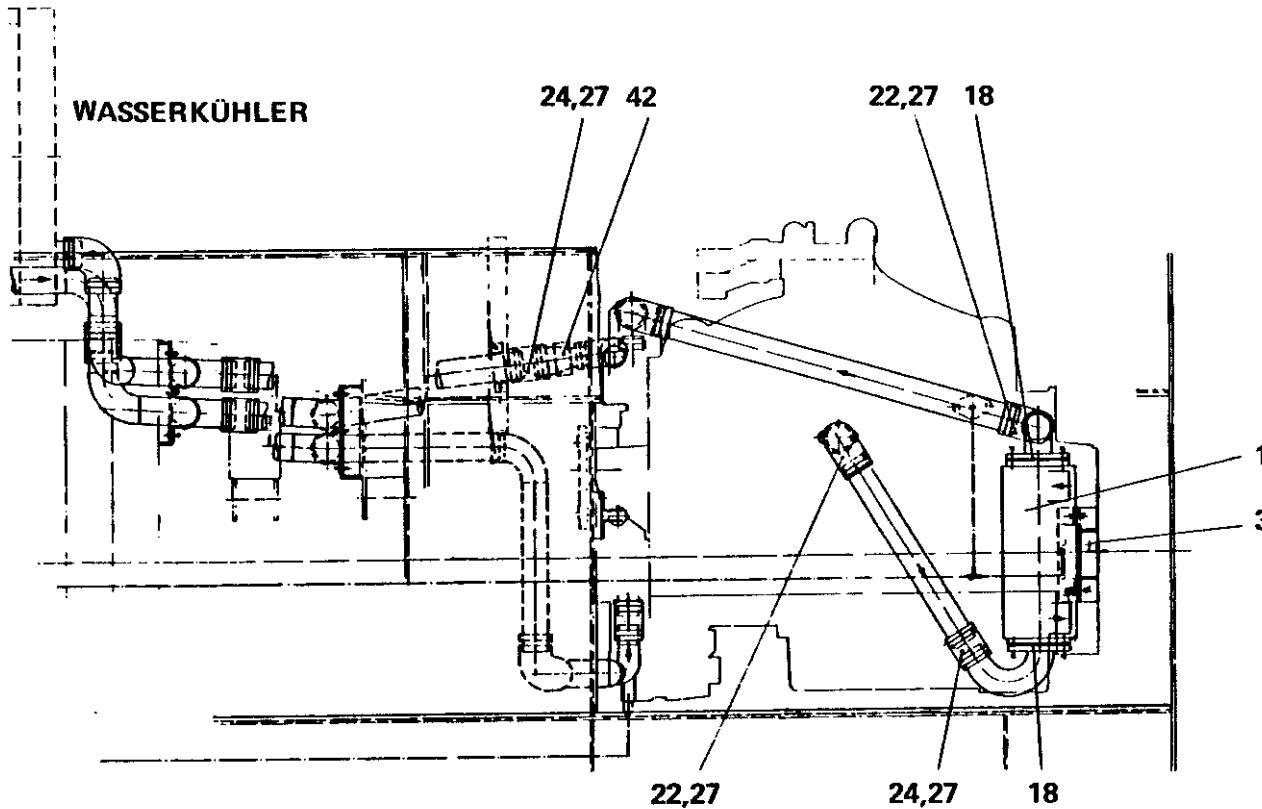


**KRUPP**

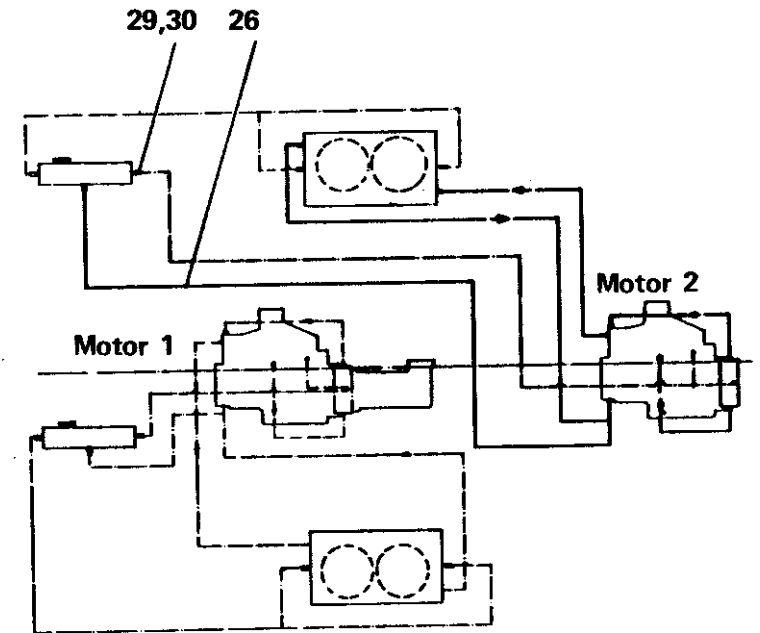
KÜHLWASSERVERROHRUNG MOTOR 2

RADIATOR PIPES FOR ENGINE 2

**ERSATZTEIL - BILDTAFEL**  
**SPARE PART - PICTORIAL DISPLAY**



A ↑  
Ansicht siehe Blatt 2



Bildtafel-Nr. 2 222 319 - 1  
Pictorial display №.

1 967 105

-ETL - 1

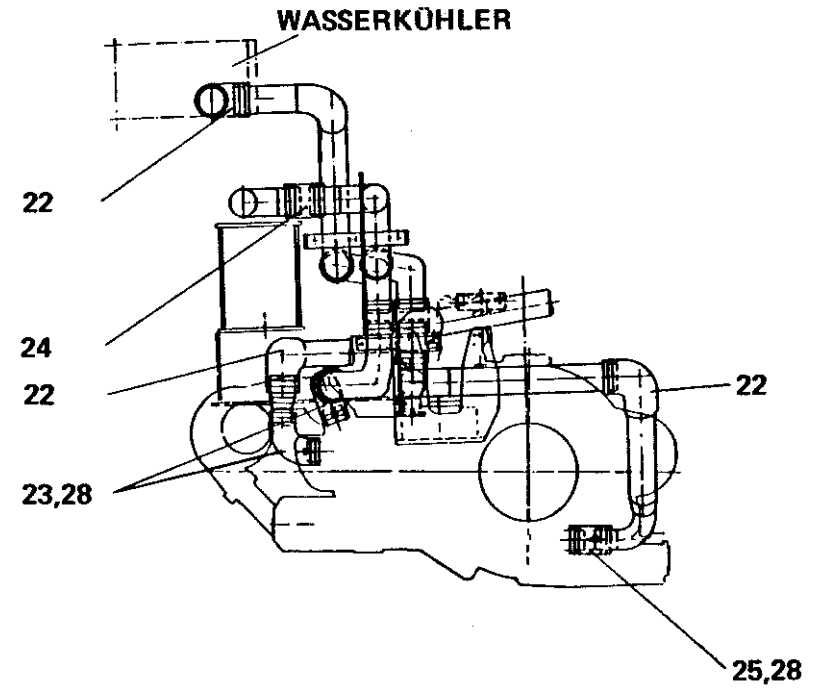
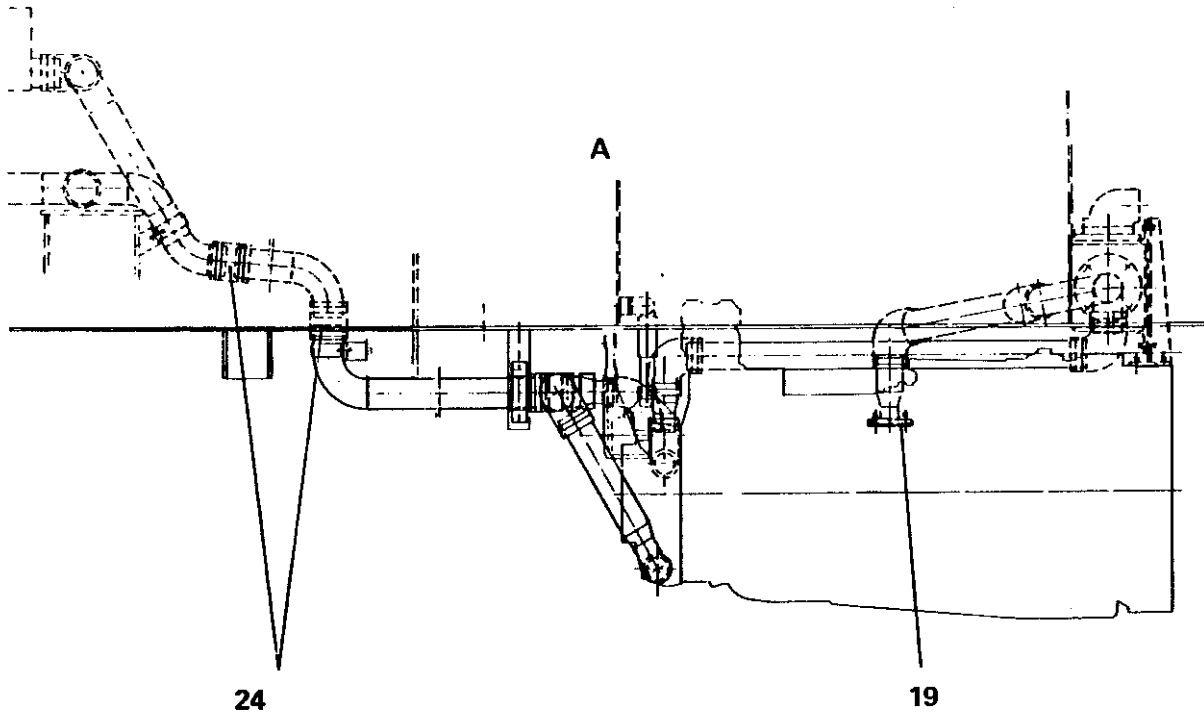
FHG 18



KÜHLWASSERVERROHRUNG MOTOR 2

RADIATOR PIPES FOR ENGINE 2

ERSATZTEIL - BILDТАFEL  
SPARE PART - PICTORIAL DISPLAY



Bildtafel-Nr. 2 222 319 - 2  
Pictorial display No.

1 967 105

-ETL - 2

FHG 18